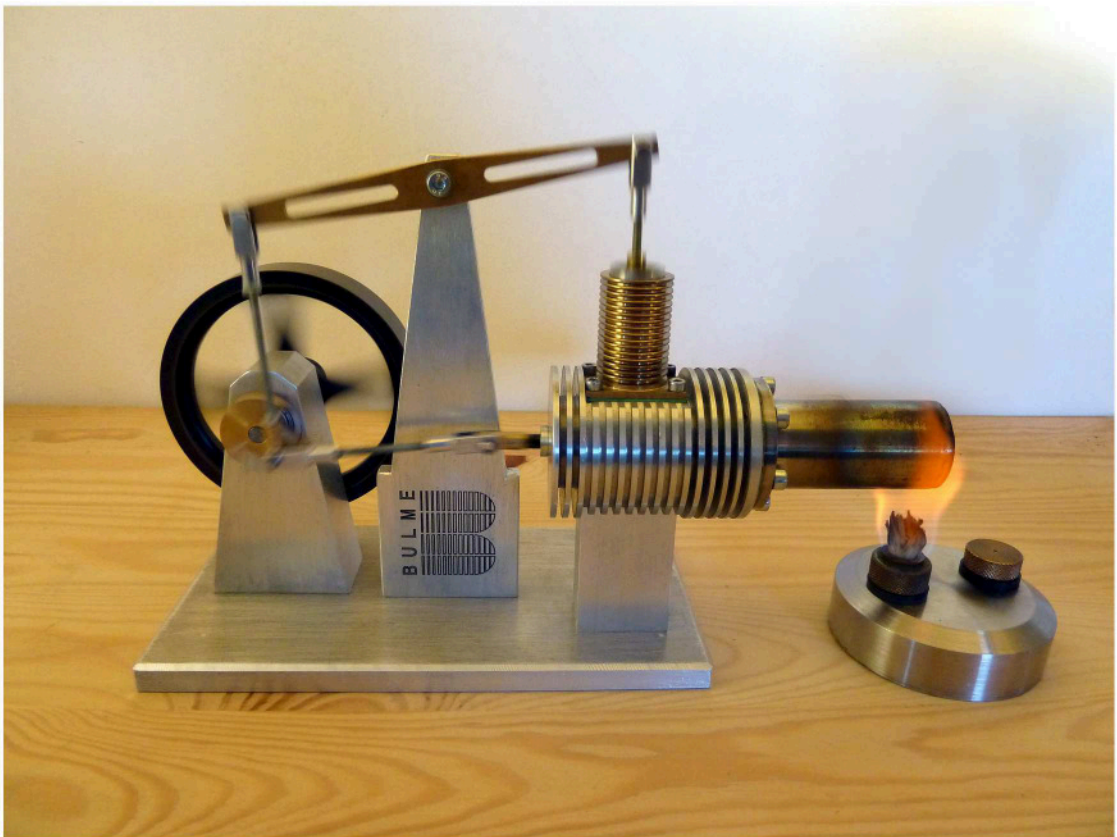
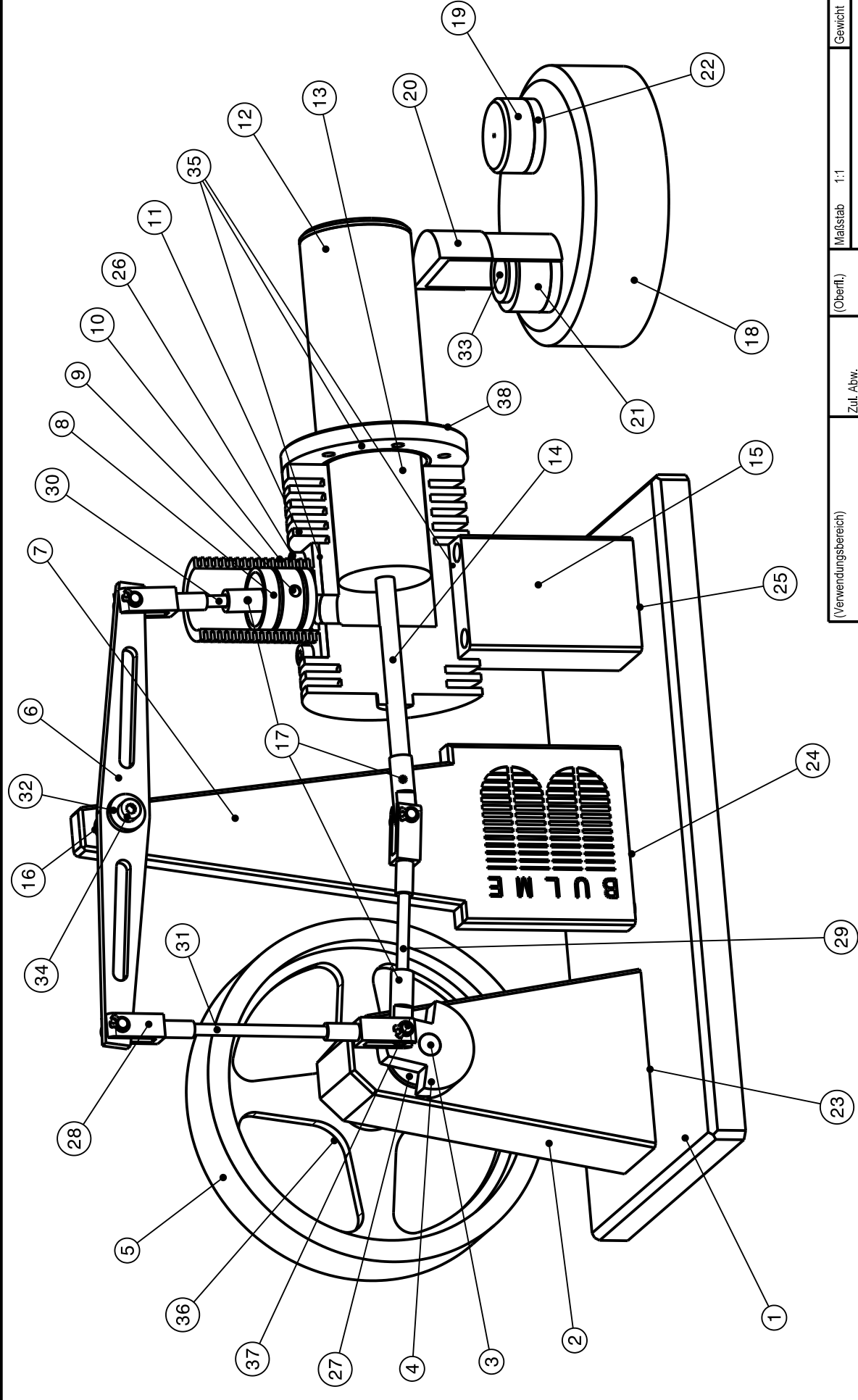


# Stirlingmotor

<http://youtu.be/1CMLDjOV9ZU>





(Verwendungsbereich)	Zu. Abw.	ISO 2768-m	(Oberfl.)	Maßstab	1:1	Gewicht	2kg
				Werkstoff, Halbzeug:			
				Benennung			
				Stirlingmotor			
				Blatt 02/25			
				Blätter			
Zust.	Anderung	Datum	Name	Ursprung	Ersatz	durch:	

Stirlingmotor

01

Zeichnungsnummer

Blatt

02/25

Blätter

Ersatz durch:

2	Dichtring	22	Ø 20 x 3	PA6G	Ø 20 x 3
1	Dochtschraube	21	Ø 20 x 22	Ms58	Ø 20 x 20
1	Kappe	20	Ø 25 x 37	AlMg3	Ø 23 x 35
1	Befüllschraube	19	Ø 20 x 17	Ms58	Ø 20 x 15
1	Brennkörper	18	Zusammenbau	Stahl	-
3	Gelenk	17	Ø 6 x 22	Ms58	Ø 6 x 20
1	Galgenwelle	16	Ø 6 x 22	Silberstahl	Ø 6 x 21,5
1	Halterung Kühler	15	35 x 20 x 50	AlMg3	32 x 20 x 49
1	Kolbenstange	14	Ø 5 x 64	Silberstahl	Ø 5 x 62
1	Verdrängerkolben	13	Zusammenbau	AlMg3	-
1	Heizylinder	12	Zusammenbau	1.4301	-
1	Kühlkörper	11	Ø 45 x 66	AlMg3	Ø 44 x 64
1	Arbeitszylinder	10	35 x 35 x 38	Ms58	32 x 23 x 36
1	Kolbenbolzen	9	Ø 3 x 18	Silberstahl	Ø 3h6 x 16
1	Arbeitskolben	8	Ø 20 x 17	AlMg3	Ø 17 x 14,5
1	Steher	7	50 x 10 x 160	AlMg3	50 x 8 x 156
1	Wippe	6	15 x 3 x 132	Ms58	14 x 3 x 130
1	Schwungrad	5	Ø 96 x 28	Stahl	Ø 96 x 26
1	Umlenkscheibe	4	Ø 25 x 10	Ms58	Ø 25 x 9
1	Kurbelwelle	3	Ø 6 x 64	Silberstahl	Ø 6h7 x 63,5
1	Schwungradhalter	2	50x30x87	AlMg3	50x27x85
1	Grundplatte	1	100 x 10 x 252	AlMg3	100x10x250


Stück	Benennung	Teil-Nr.	Halbzeug	Werkstoff	Fertigmaß
-------	-----------	----------	----------	-----------	-----------

	Tag	Name
Bearb.	24.05.13	Klug
Gepr.	28.06.13	Fürbass

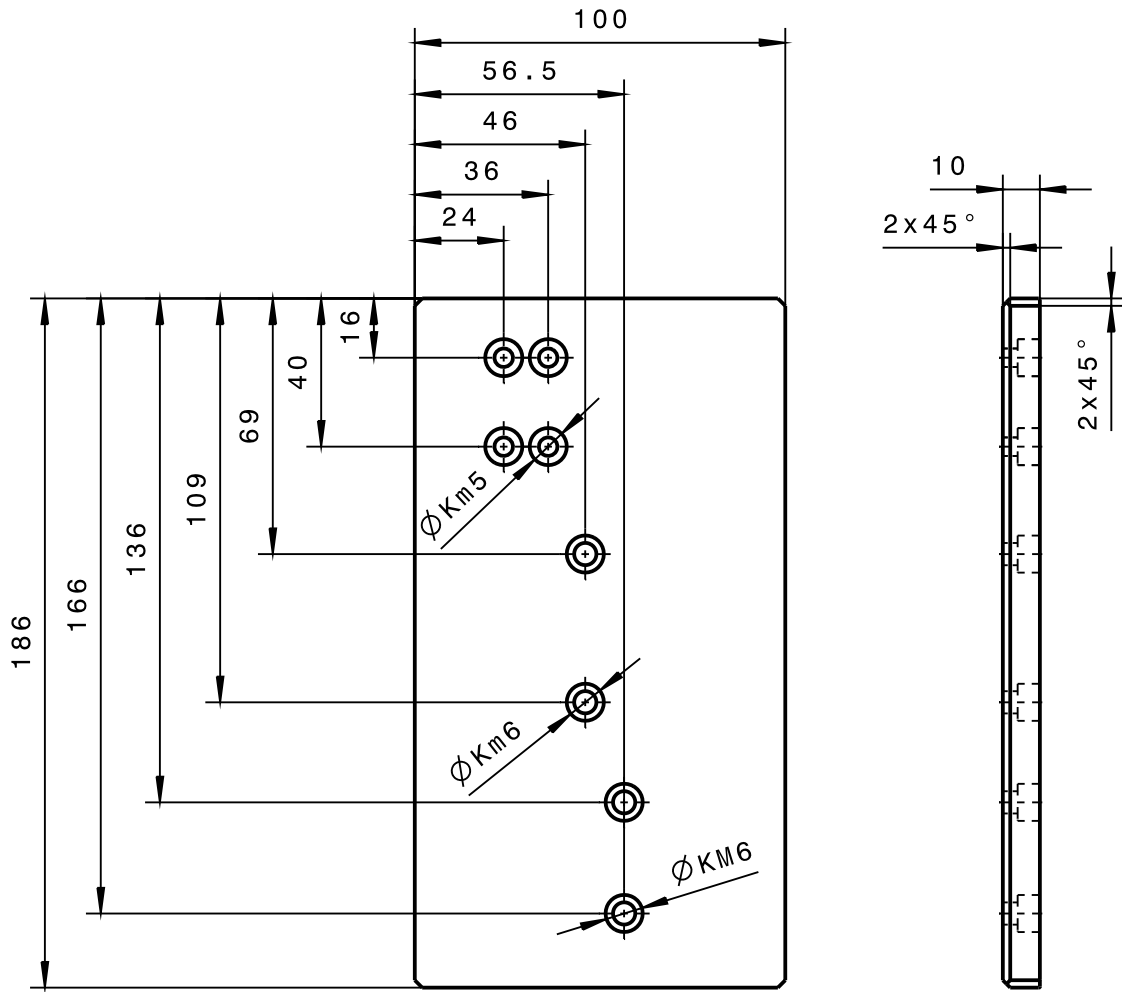
## Stückliste



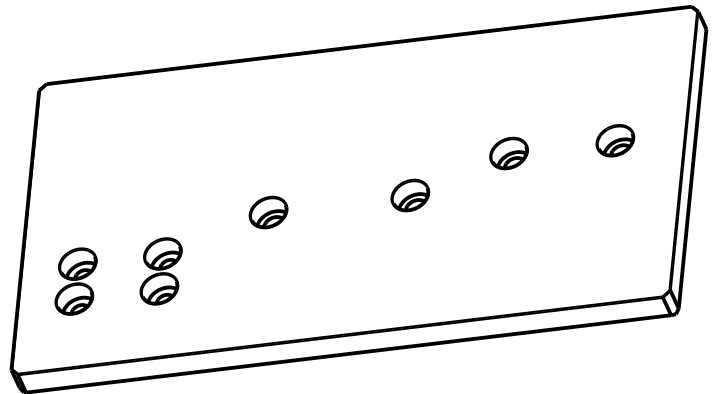
# Stirlingmotor Sonderteile

6	Zylinderkopfschraube mit Innensechskant	38	ISO 4762	Stahl verzinkt	M4 x 12	
1	Zylinderstift	37	ISO 2338	Stahl gehärtet	Ø 3 x 16	
1	Gewindestift	36	ISO 4026	Stahl verzinkt	M3 x 6	
1	Flächendichtung	35		Temperaturbest.		
1	Zylinderkopfschraube mit Innensechskant	34	ISO 4762	Stahl verzinkt	M3 x 10	
1	Docht	33	ÖNORM M6318-1	Baumwollfaser	Ø 11	
1	Scheibe	32	ISO 7091	Stahl verzinkt	Ø 3	
1	Verdrängerkolbenpleuel	31	ISO 4026	Stahl verzinkt	M3 x 40	
1	Arbeitskolbenpleuel	30	ISO 4026	Stahl verzinkt	M3 x 25	
1	Galgenpleuel	29	ISO 4026	Stahl verzinkt	M3 x 55	
4	Gabelkopf	28	Artikelnummer: 46271 KDH	AlMg3	M3	
2	Kugellager	27	626 2Z	Stahl	6 x 19 x 6	
4	Zylinderkopfschraube mit Innensechskant	26	ISO 4762	Stahl verzinkt	M3 x 6	
4	Zylinderkopfschraube mit Innensechskant	25	ISO 4762	Stahl verzinkt	M5 x 60	
2	Zylinderkopfschraube mit Innensechskant	24	ISO 4762	Stahl verzinkt	M6 x 16	
2	Zylinderkopfschraube mit Innensechskant	23	ISO 4762	Stahl verzinkt	M6 x 16	
Stück	Benennung	Teil-Nr.	Norm	Werkstoff	Fertigmaß	
	<b>Tag</b>	<b>Name</b>	<b>Stückliste</b>			
Bearb.	24.05.13	Klug				
Gepr.	28.06.13	Fürbass				
<h1>Stirlingmotor Normteile</h1>						
Blatt 04/25						

1

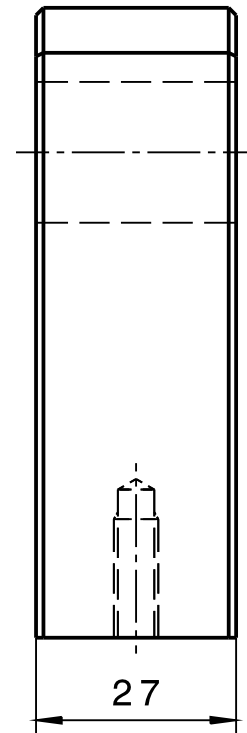
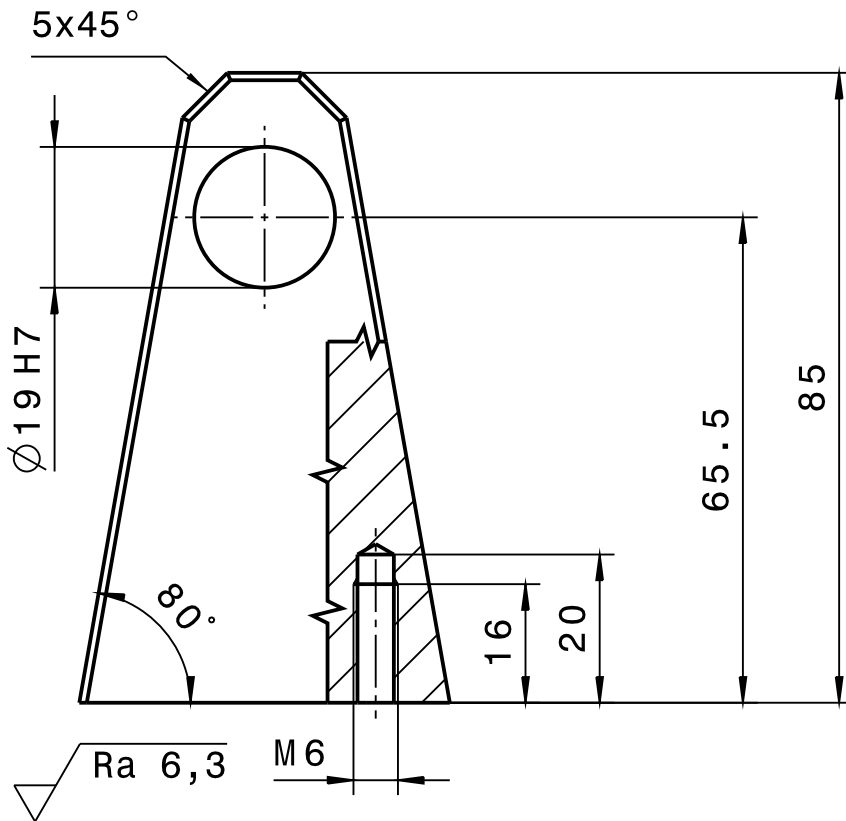
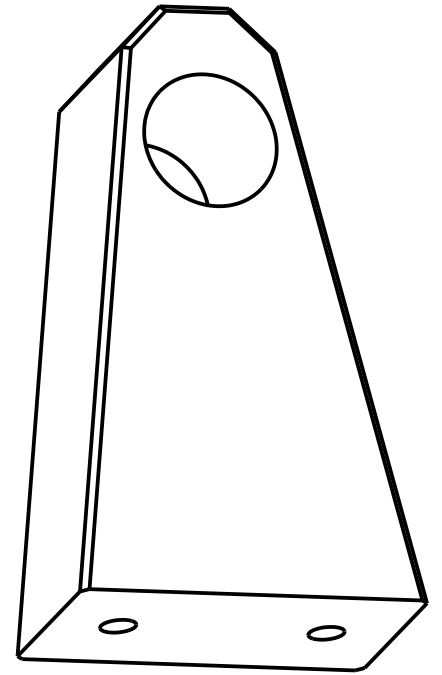
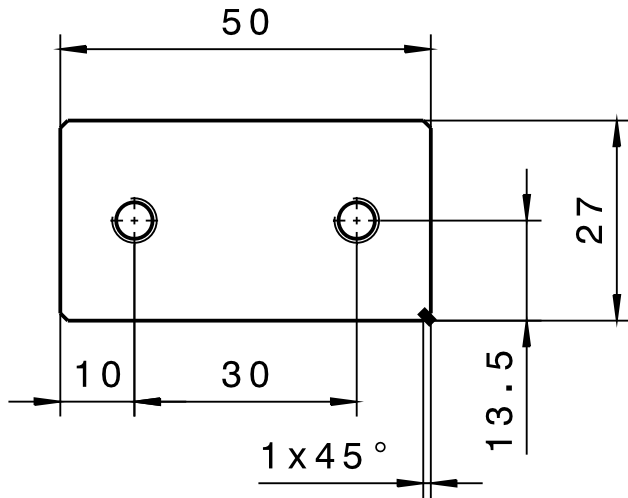


$\nabla$  Ra 6,3



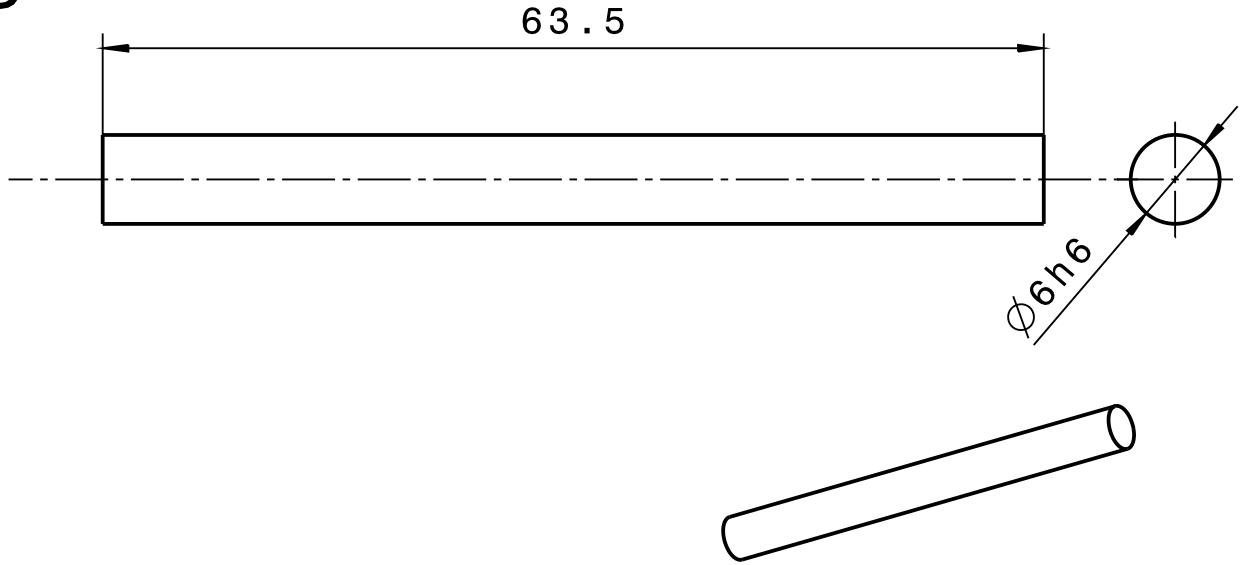
(Verwendungsbereich)		(Zul. Abw.)		(Oberfl.)		Maßstab 1:2		Gewicht 0,45kg	
		ISO 2768-m				Werkstoff, Halbzeug: Aluminium, 100 x 10 x 186			
		Datum		Name		Benennung  <b>Grundplatte</b>			
		Bearb. 25.11.12		Prasser					
		Gepr. 28..06.13		Fürbass					
		Norm							
						Zeichnungsnummer		Blatt 05/25	
						02		Blätter	
Zust.	Änderung	Datum	Name	Ursprung		Ersatz für:		Ersatz durch:	

2

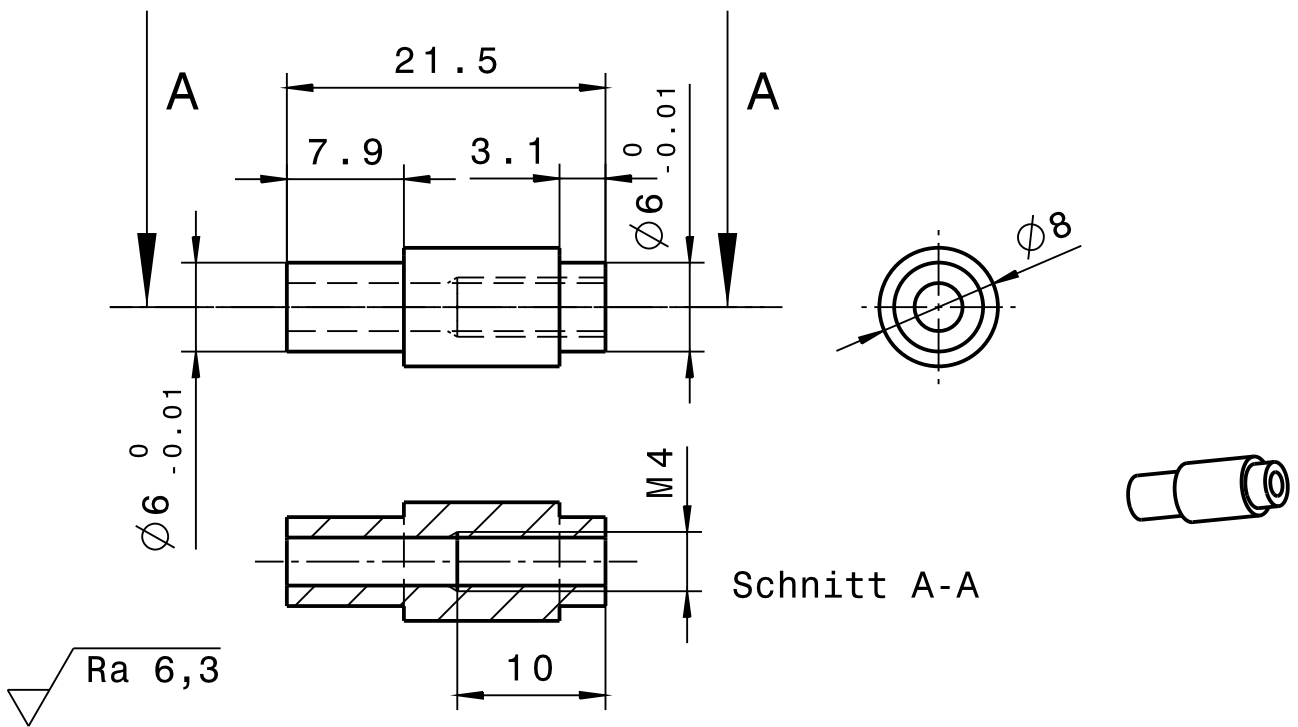


(Verwendungsbereich)		(Zul. Abw.)	(Oberfl.)	Maßstab 1:1	Gewicht 0,18kg
		ISO 2768-m		Werkstoff, Halbzeug: Alu, 50x85x27	
		Datum	Name	Benennung <b>Schwungradhalter</b>	
		Bearb. 02.12	Prasser		
		Gepr. 28.06.13	Fürbass		
		Norm			
				Zeichnungsnummer	Blatt 06/25
				03	Blätter
Zust.	Änderung	Datum	Name	Ursprung	Ersatz für: Ersatz durch:

# 3

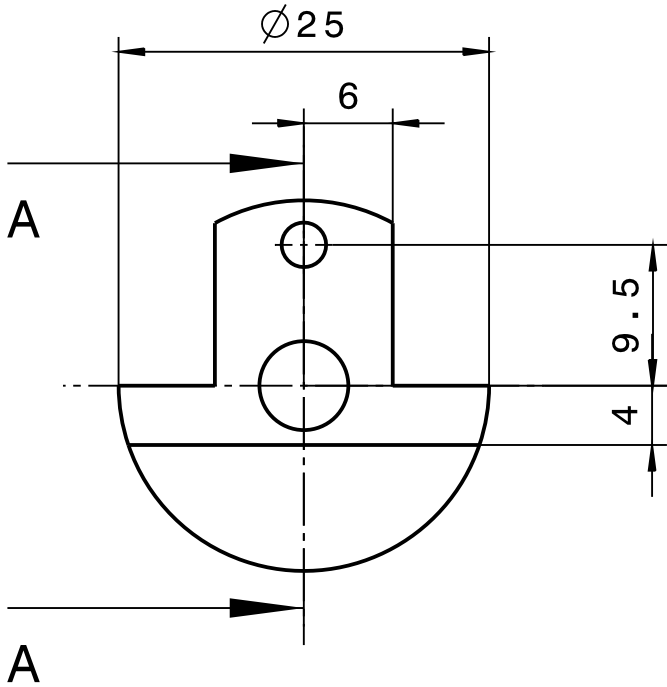


# 16

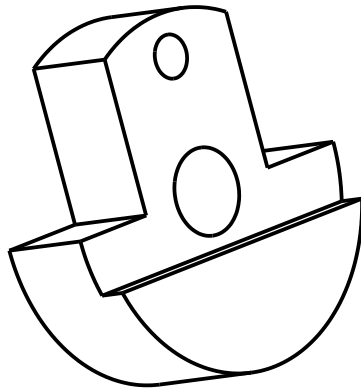
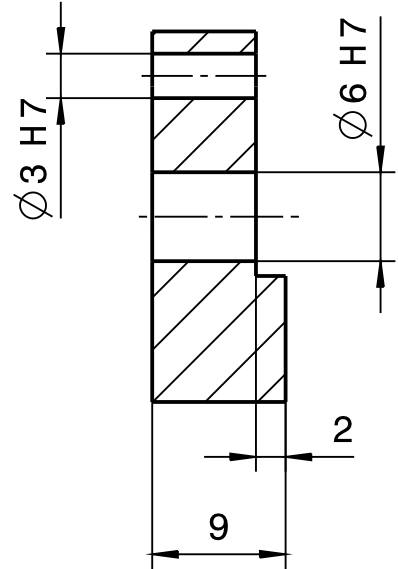


(Verwendungsbereich)		(Zul. Abw.)	(Oberfl.)	Maßstab 2:1	Gewicht 0,02 kg
		ISO 2768-m		Werkstoff, Halbzeug: Silberstahl, Ø8 x 100	
		Datum	Name	Benennung <b>3 Kurbelwelle ; 16 Galgenwelle</b>	
		Bearb. 13.01.12	Prasser		
		Gepr. 01.07.13	Fürbass		
		Norm			
				Zeichnungsnummer	Blatt
				04	07/25
					Blätter
Zust.	Änderung	Datum	Name	Ursprung	Ersatz für:      Ersatz durch:

4



Schnitt A-A

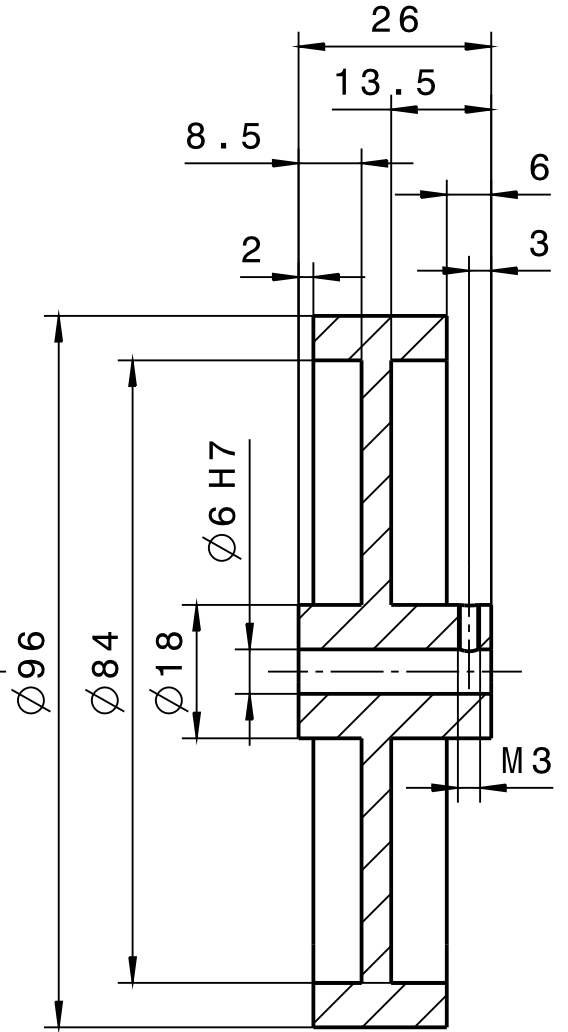
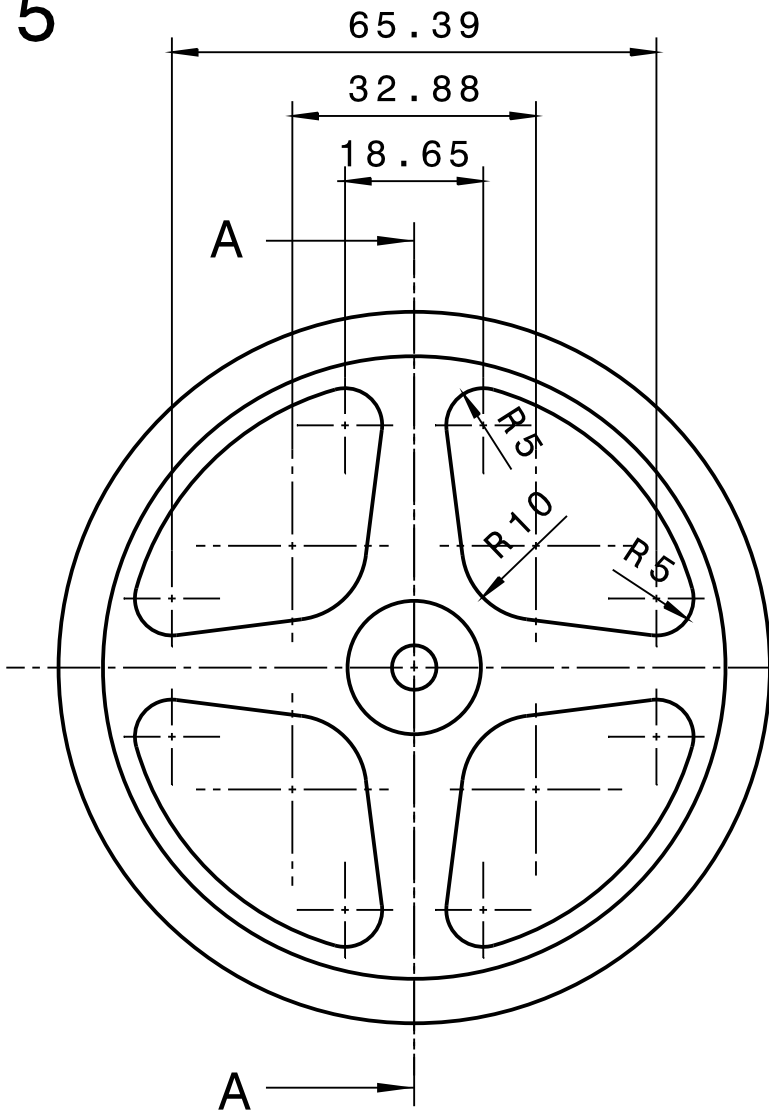


Ra 6,3

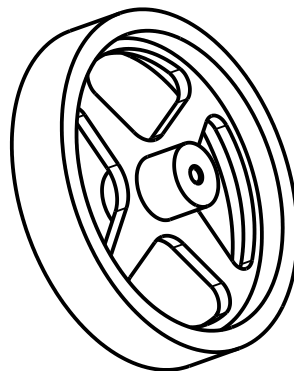
(Verwendungsbereich)			(Zul. Abw.)	(Oberfl.)	Maßstab 2:1	Gewicht 0,023kg
			ISO 2768-m		Werkstoff, Halbzeug: Ms58, Ø25x10	
			Datum	Name	Benennung <b>Umlenkscheibe</b>	
			Bearb. 21.10.12	Prasser		
			Gepr. 28.06.13	Fürbass		
			Norm			
					Zeichnungsnummer	Blatt 08/25
					05	Blätter
Zust.	Änderung	Datum	Name	Ursprung	Ersatz für:	Ersatz durch:



5

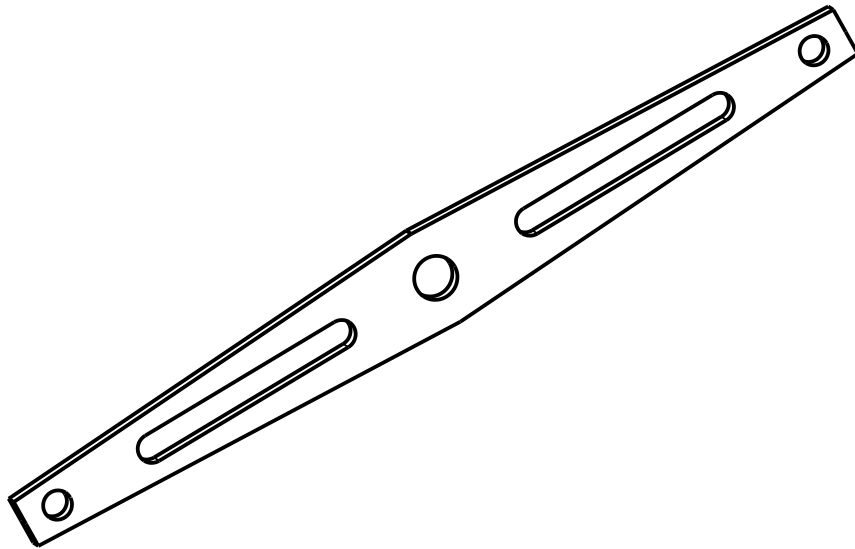
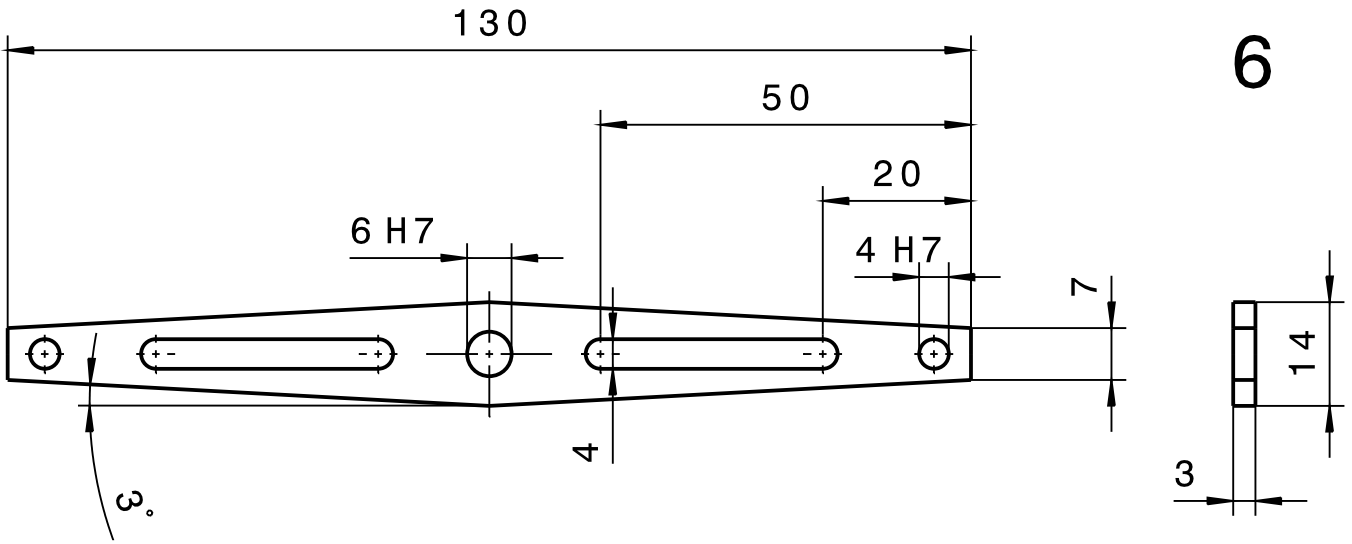


Schnitt A-A



Ra 6,3

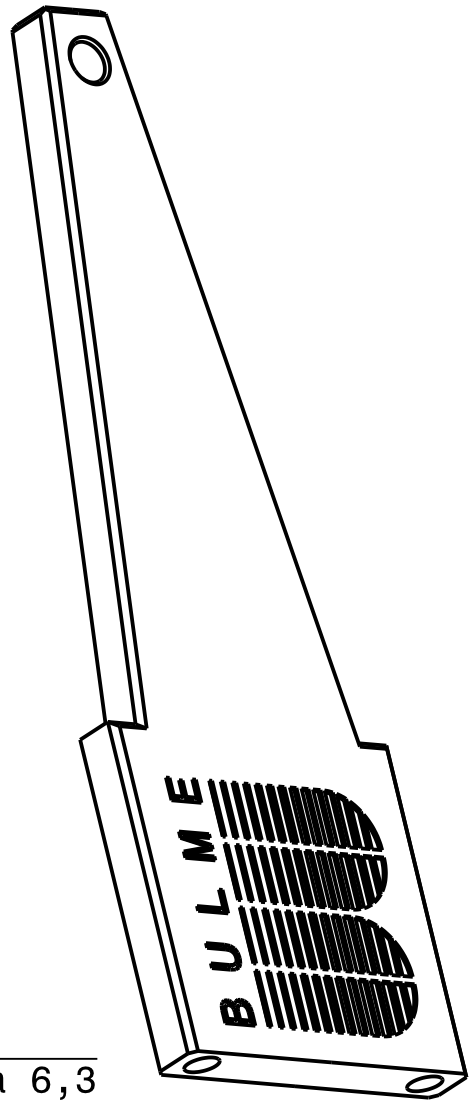
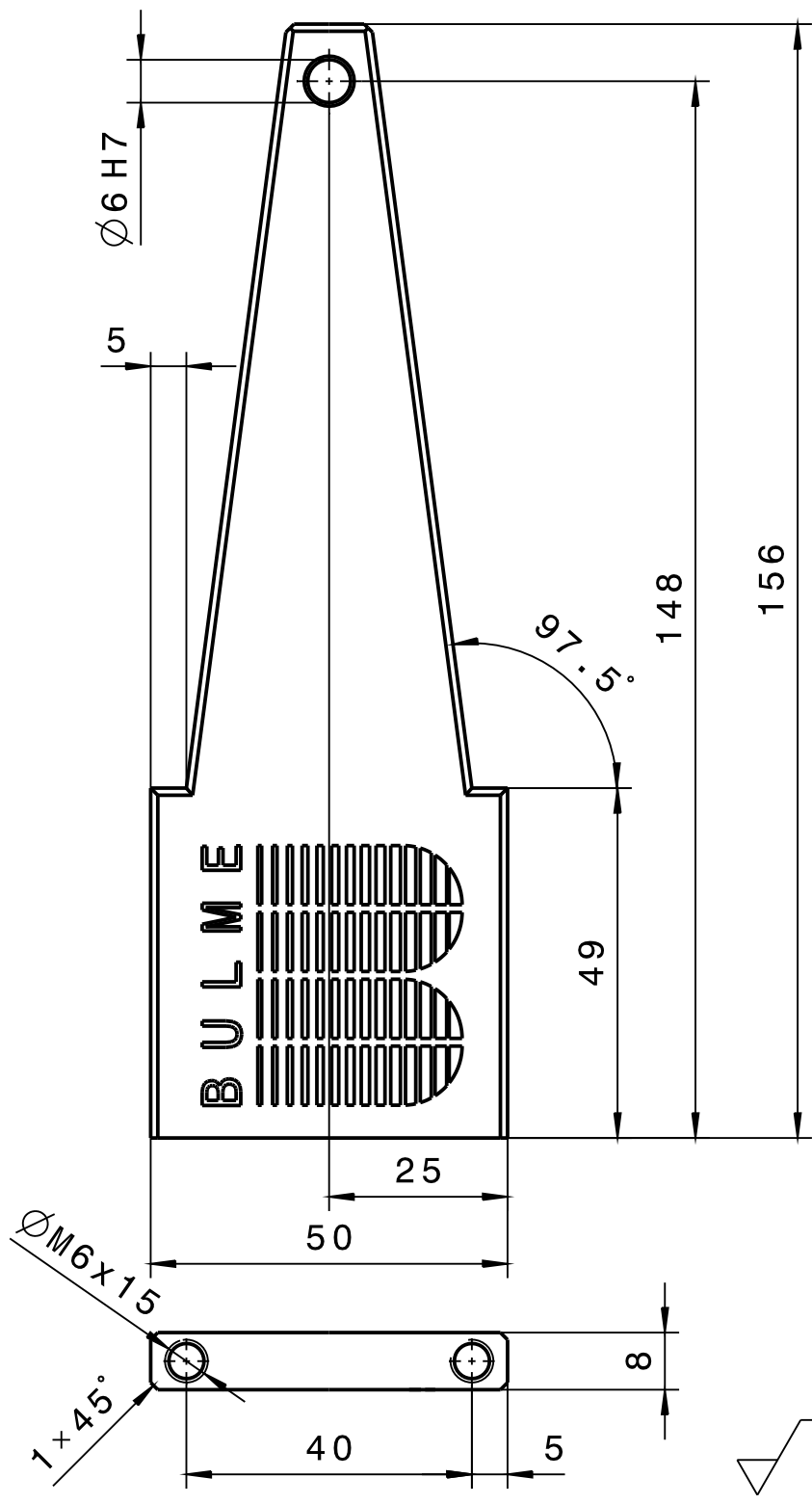
(Verwendungsbereich)			Zul. Abw.: ISO 2768-m		(Oberfl.)	Maßstab 1:1	Gewicht 0,36kg
						Werkstoff, Halbzeug: Stahl Ø100 x 30	
			Datum	Name	Benennung		
			Bearb. 02.03.12	Prasser	Schwungrad		
			Gepr. 28.06.13	Fürbass			
			Norm				
						Zeichnungsnummer	Blatt
						06	09/25
							Blätter
Zust.	Änderung	Datum	Name	Ursprung	Ersatz für:		Ersatz durch:



$\sqrt{\text{Ra } 6,3}$

(Verwendungsbereich)				(Zul. Abw.)	(Oberfl.)	Maßstab 1:1	Gewicht 0,02kg
				ISO 2768-m		Werkstoff, Halbzeug: Messing, 132x15x4	
				Datum	Name	Benennung  <b>Wippe</b>	
				Bearb. 10.2011	Prasser		
				Gepr. 28.06.13	Fürbass		
				Norm			
						Zeichnungsnummer	Blatt 10/25
						07	
Zust.	Änderung	Datum	Name	Ursprung	Ersatz für:	Ersatz durch:	

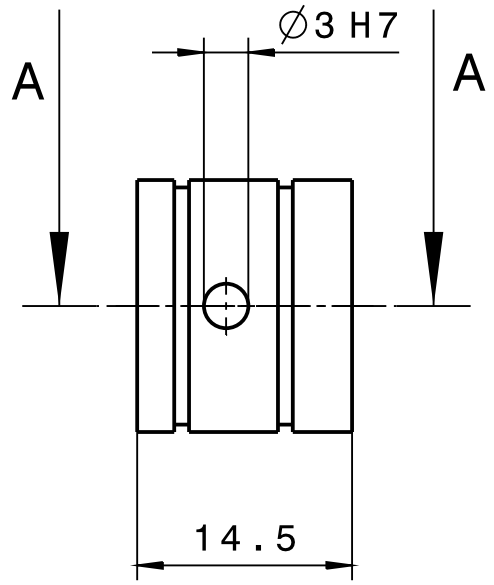
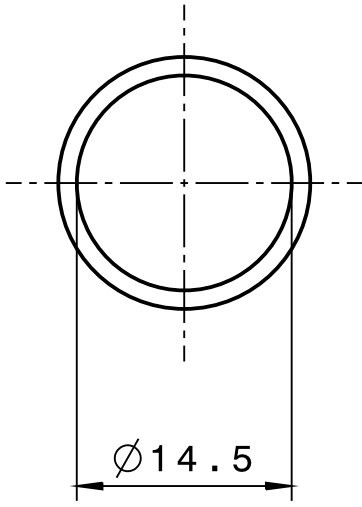
7



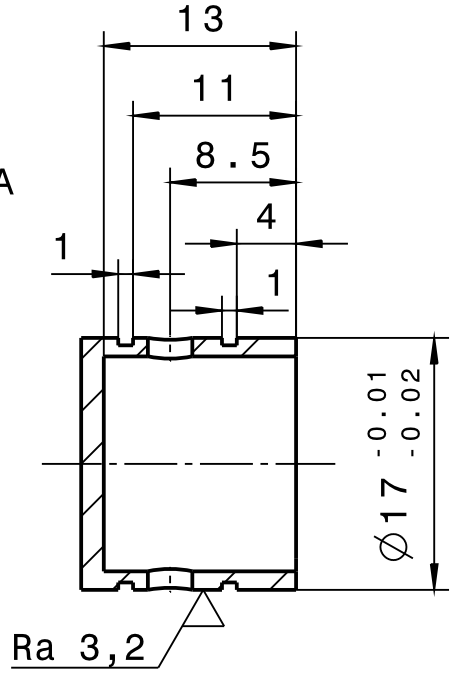
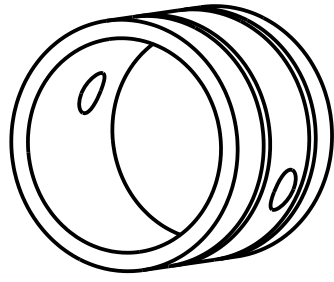
Ra 6,3

(Verwendungsbereich)		(Zul. Abw.)		(Oberfl.)		Maßstab 1:1	Gewicht 0,01kg
		ISO 2768-m				Werkstoff, Halbzeug: Alu, 50 x 8 x 160	
		Datum		Name		Benennung  <b>Steher</b>	
		Bearb. 02.12.12		Prasser			
		Gepr. 28.06.13		Fürbass			
		Norm					
						Zeichnungsnummer <b>08</b>	
						Blatt 11/25	
						Blätter	
Zust.	Änderung	Datum	Name	Ursprung	Ersatz für:	Ersatz durch:	

8



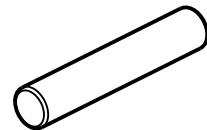
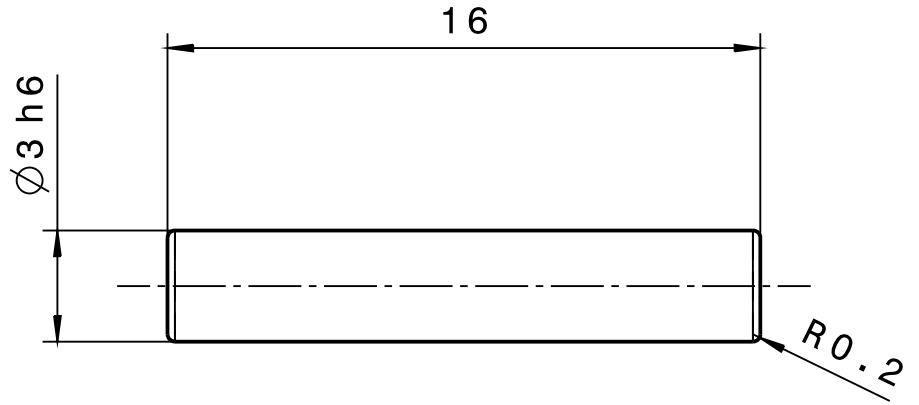
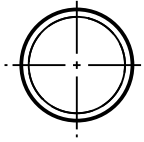
Schnitt A-A



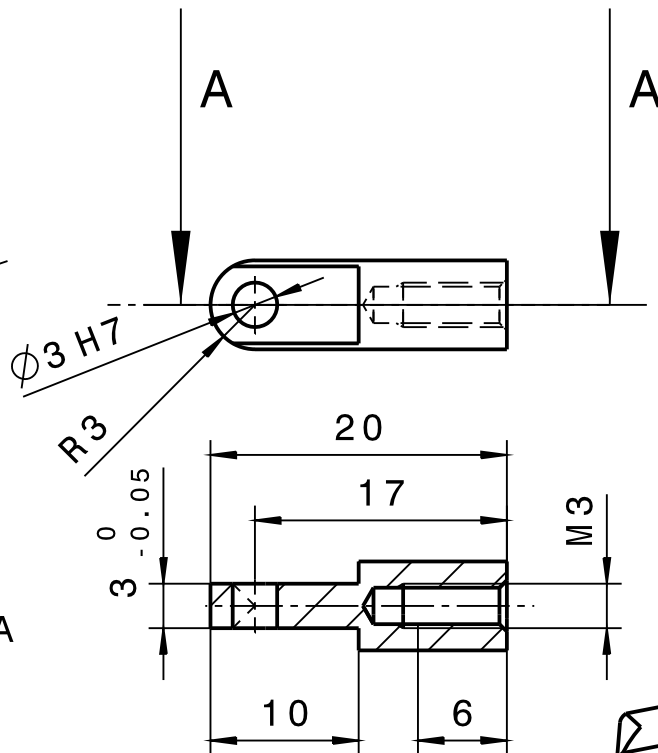
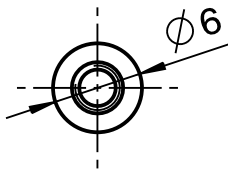
$\nabla Ra 6,3$

(Verwendungsbereich)				(Zul. Abw.)		(Oberfl.)		Maßstab 2:1		Gewicht 0,03kg	
				ISO 2768-m				Werkstoff, Halbzeug: Alu, 20x 17			
				Datum		Name		Benennung  <b>Arbeitskolben</b>			
				Bearb. 04.11.12		Prasser					
				Gepr. 28.06.13		Fürbass					
				Norm							
								Zeichnungsnummer		Blatt 12/25	
								09		Blätter	
Zust.	Änderung	Datum	Name	Ursprung				Ersatz für:		Ersatz durch:	

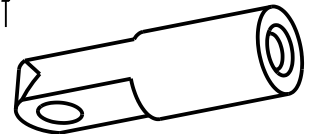
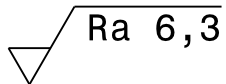
9



17

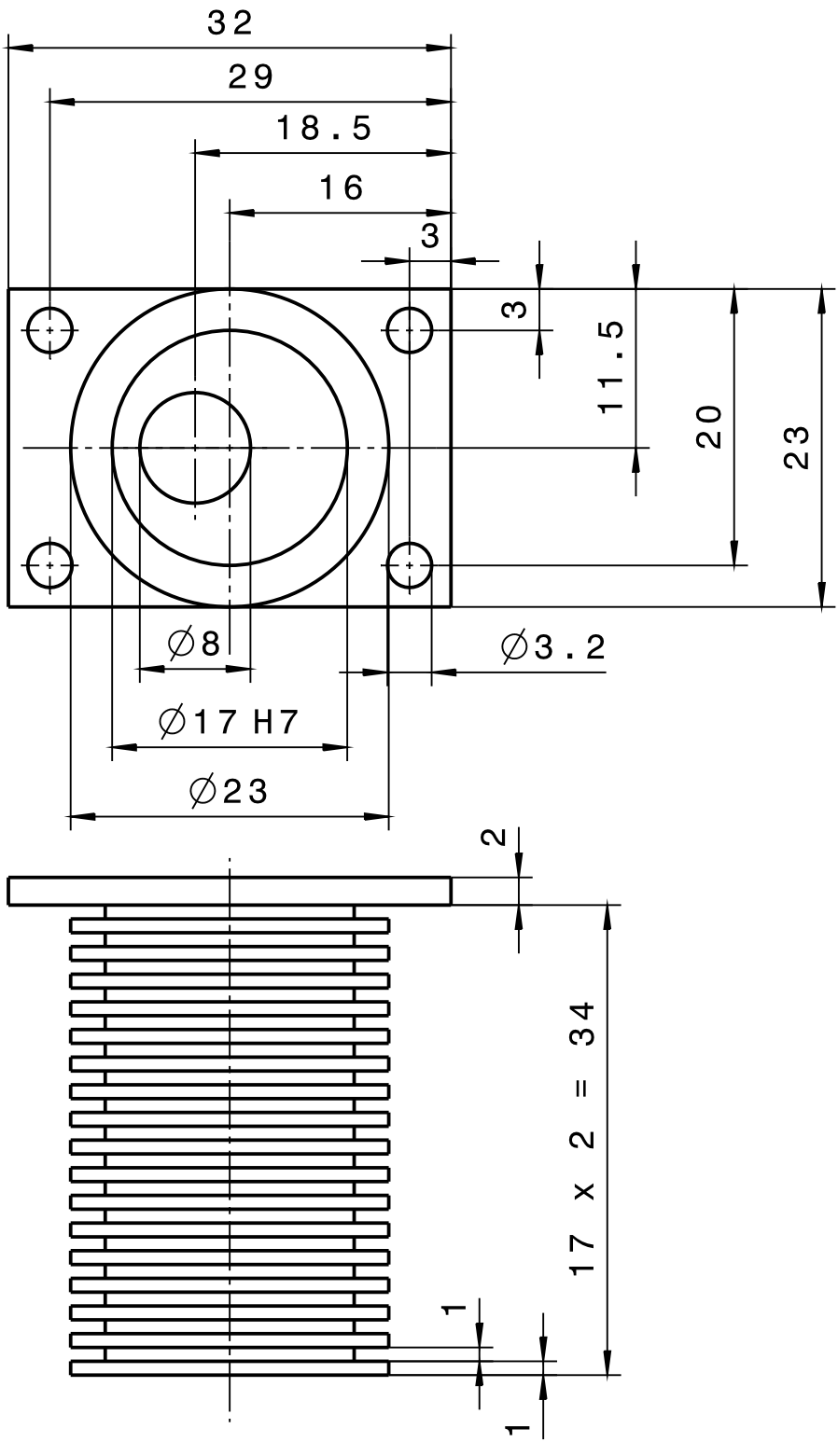


Schnitt A-A



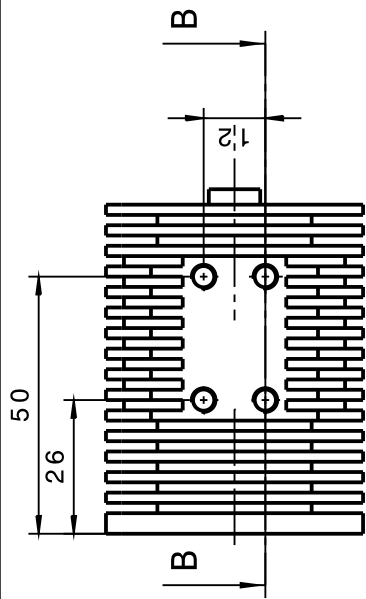
(Verwendungsbereich)				(Zul. Abw.)	(Oberfl.)	Maßstab 5:1	Gewicht 0,02kg
				ISO 2768-m		Werkstoff, Halbzeug: 9 Silberstahl, Ø3x18; 17 Ms58 Ø6X20	
				Datum	Name	Benennung  <b>Arbeitskolben Stift</b>	
				Bearb. 25.11.12	Prasser		
				Gepr. 28.06.13	Fürbass		
				Norm			
						Zeichnungsnummer	Blatt 13/25
						10	Blätter
Zust.	Änderung	Datum	Name	Ursprung	Ersatz für:		Ersatz durch:

10

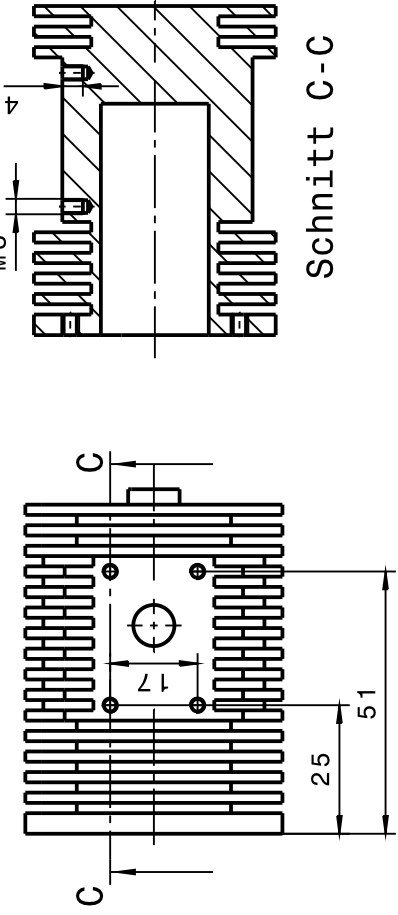
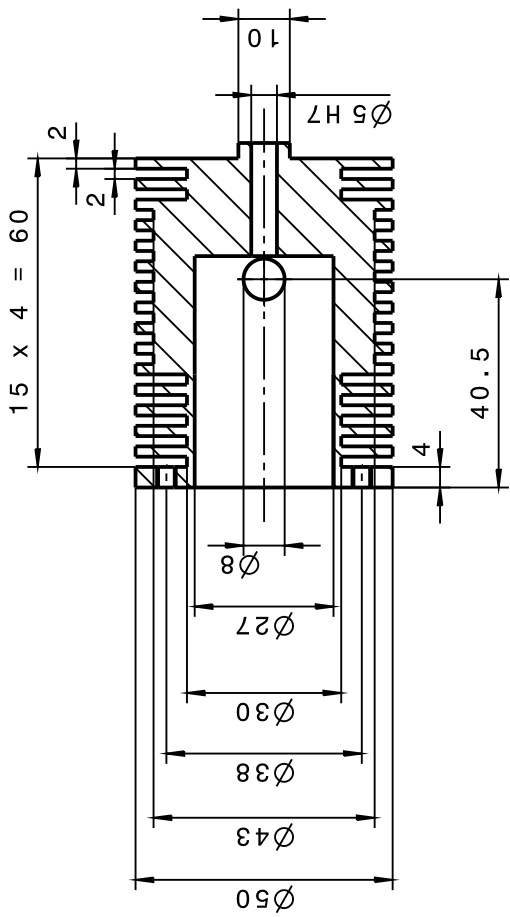
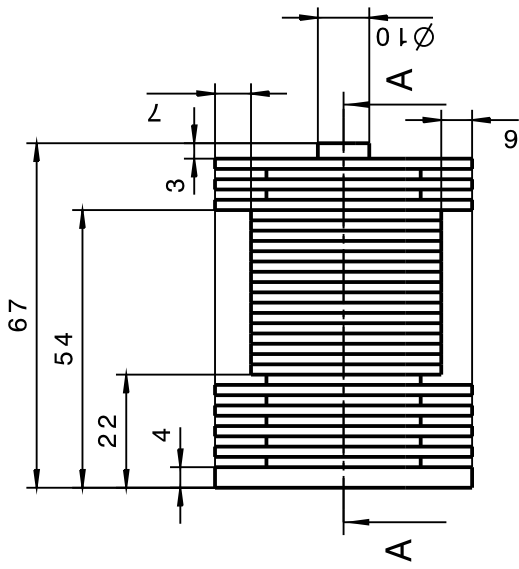
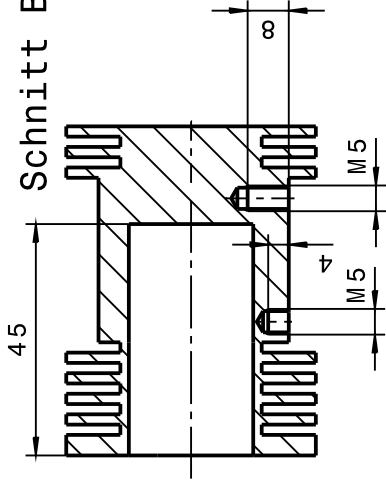


$\nabla$  Ra 6,3

(Verwendungsbereich)		(Zul. Abw.)		(Oberfl.)		Maßstab 2:1	Gewicht 0,04kg
		ISO 2768-m				Werkstoff, Halbzeug: Messing, 35x25x40	
		Datum		Name		Benennung  <b>Arbeitszylinder</b>	
		Bearb. 25.11.12		Prasser			
		Gepr. 28.06.13		Fürbass			
		Norm					
						Zeichnungsnummer <b>11</b>	
						Blatt 14/25	
						Blätter	
Zust.	Änderung	Datum	Name	Ursprung		Ersatz für:	Ersatz durch:



Schnitt B-B

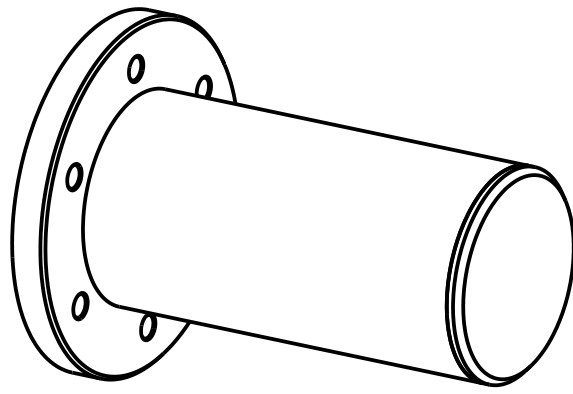
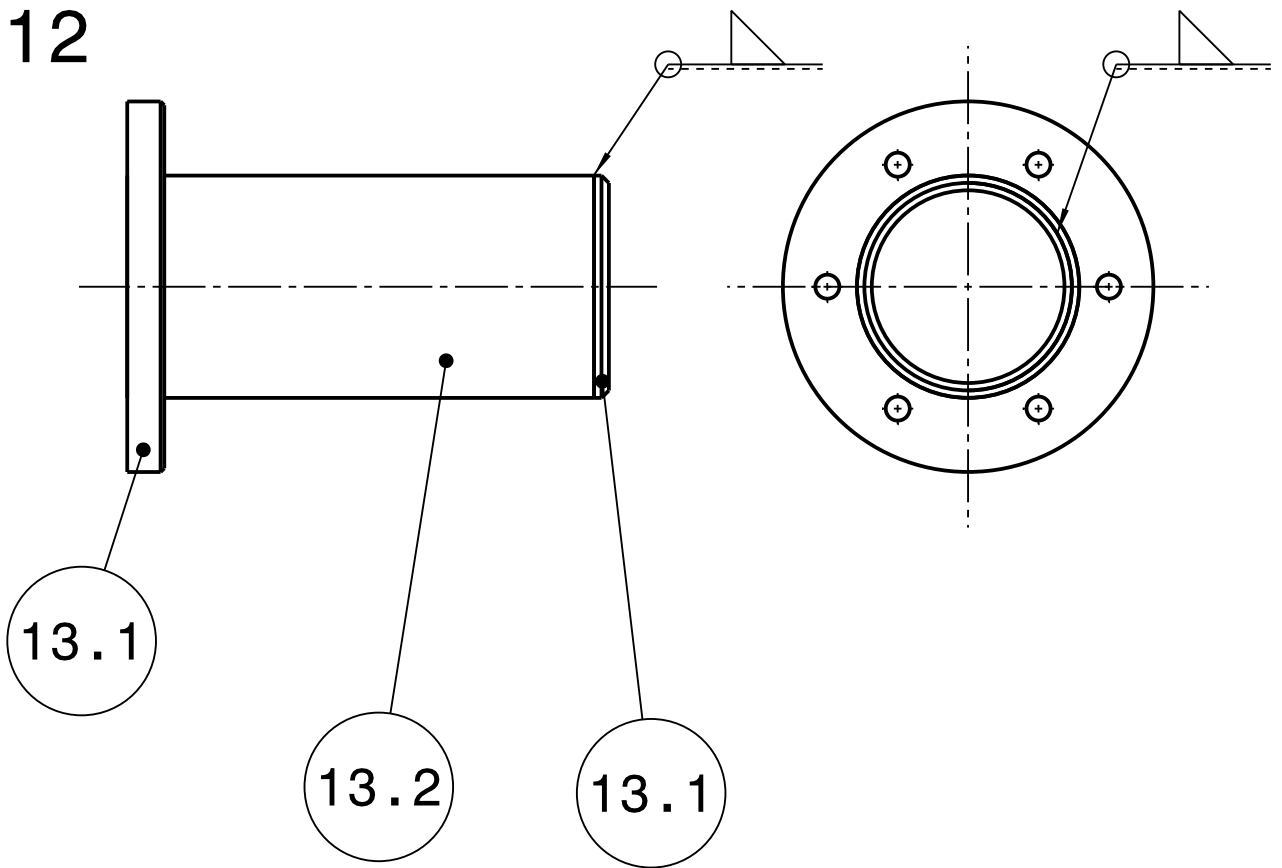


Schnitt C-C

Schnitt A-A  $\nabla$  Ra 6,3

(Verwendungsbereich)	Zul. Abw. ISO 2768-m	(Oberfl.)	Maßstab 1:1	Gewicht 0,181kg
	Bearb. 03.02.12	Name Prasser	Werkstoff, Halbzeug: Aluminium, Ø50x70	
	Gepr. 28.06.13	Fürbass	Benennung	
	Norm		Kühlkörper	
Zust.	Änderung	Datum	Name Ursprung	Zeichnungsnummer 12
Ersatz für:				Ersatz durch:
				Blatt 15/25
				Blätter

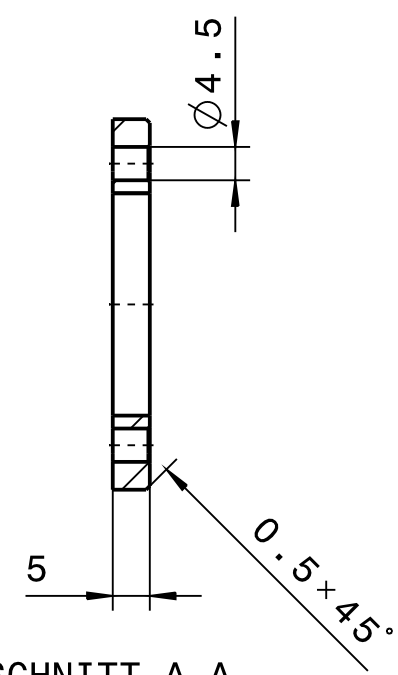
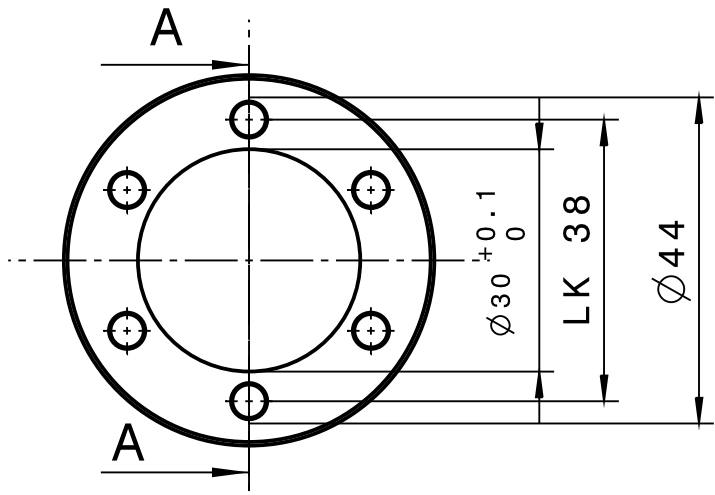
# 12



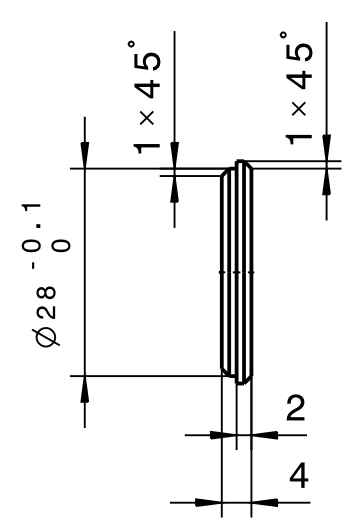
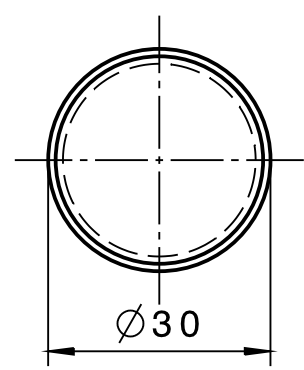
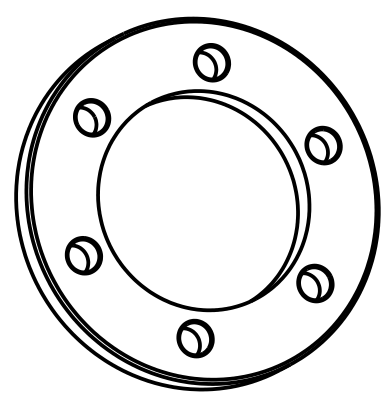
(Verwendungsbereich)			(Zul. Abw.)		(Oberfl.)		Maßstab 1:1		Gewicht 0,112kg		
			ISO 2768-m				Werkstoff, Halbzeug:				
			Datum		Name		Benennung <b>Verdrängerkolben - verschweißt</b>				
			Bearb. 01.03.13		Klug						
			Gepr. 28.06.13		Fürbass						
			Norm								
							Zeichnungsnummer				Blatt
							13				16/25
											Blätter
Zust.	Änderung	Datum	Name	Ursprung		Ersatz für:			Ersatz durch:		



12



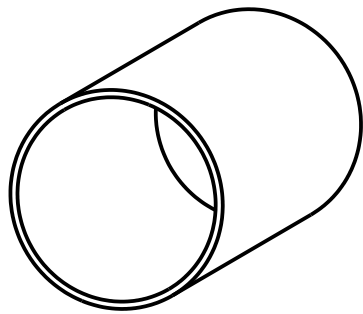
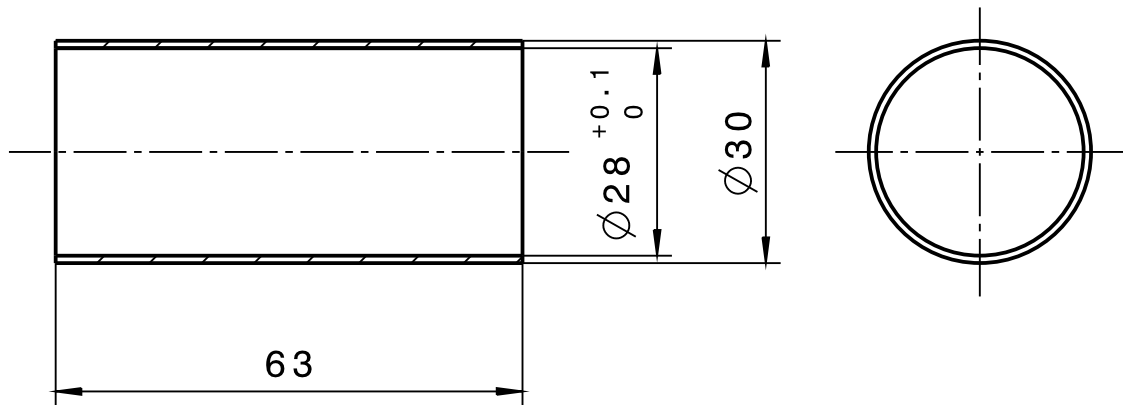
SCHNITT A-A

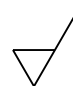


$\sqrt{\text{Ra } 6,3}$

(Verwendungsbereich)		(Zul. Abw.)	(Oberfl.)	Maßstab 1:1	Gewicht 0,067kg
		ISO 2768-m		Werkstoff, Halbzeug: 1.4301	
		Datum	Name	Benennung <b>Heizylinder Ring - Deckel</b>	
		Bearb. 25.11.12	Prasser		
		Gepr. 28.06.13	Fürbass		
		Norm			
				Zeichnungsnummer	Blatt
				13.1	17/25
					Blätter
Zust.	Änderung	Datum	Name	Ursprung	Ersatz für: Ersatz durch:

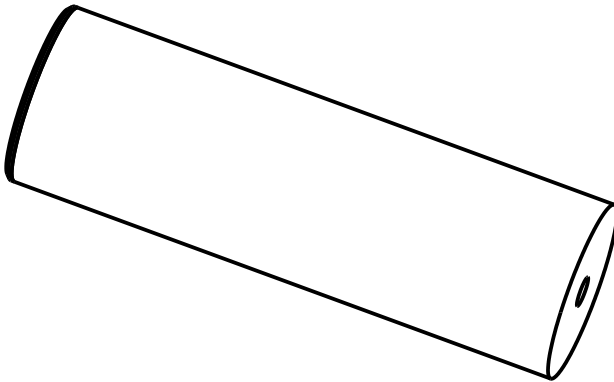
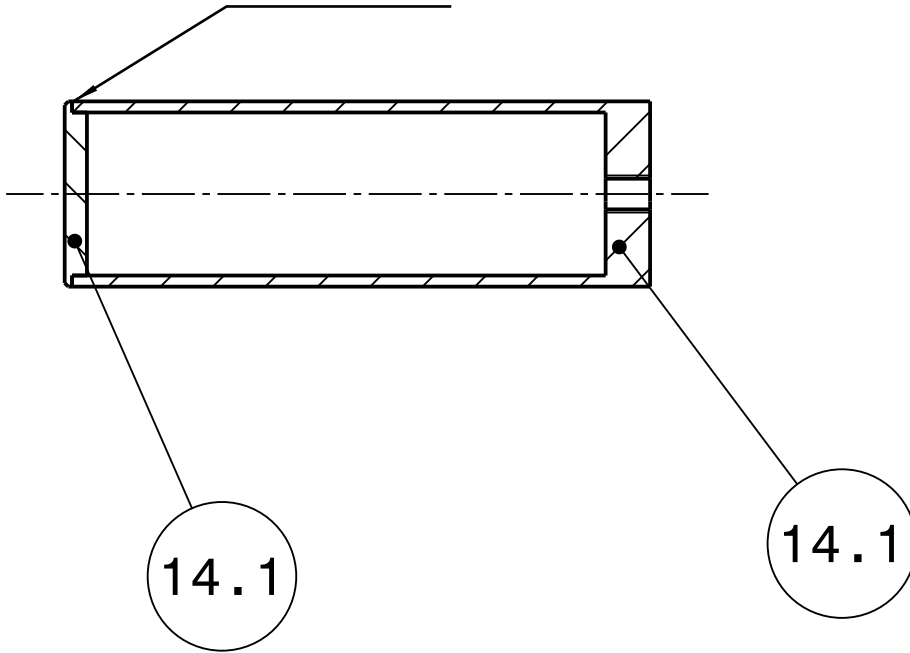
# 12



 Ra 6,3

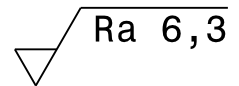
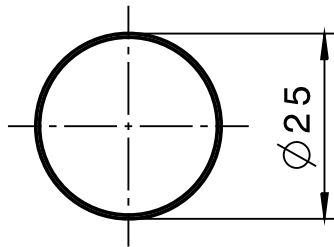
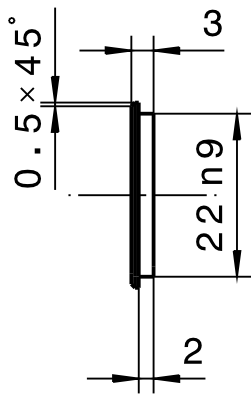
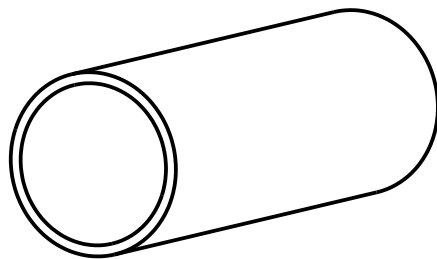
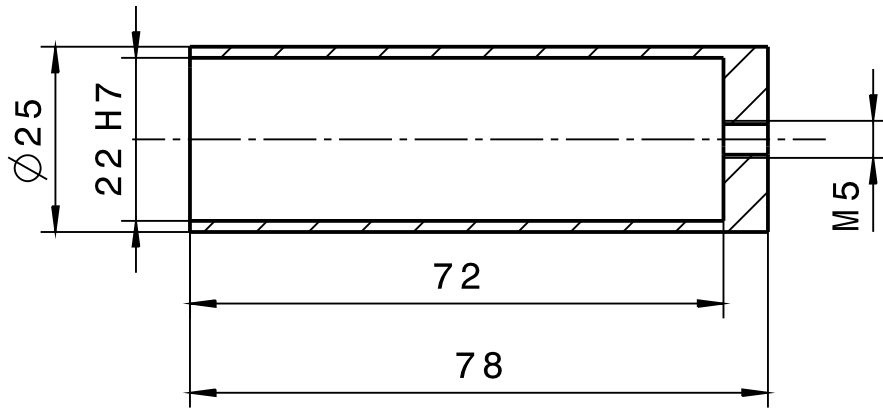
(Verwendungsbereich)				(Zul. Abw.)	(Oberfl.)	Maßstab 1:1	Gewicht 0,045kg
				ISO 2768-m		Werkstoff, Halbzeug: 1.4301 , Ø30 x 2,00	
				Datum	Name	Benennung  <b>Heizzyylinder Rohr</b>	
			Bearb.	10.11.11	Prasser		
			Gepr.	28.06.13	Fürbass		
			Norm				
						Zeichnungsnummer	Blatt 18/25
						13.2	
Zust.	Änderung	Datum	Name	Ursprung	Ersatz für:	Ersatz durch:	

Verpresst

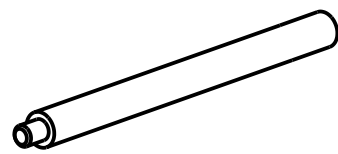
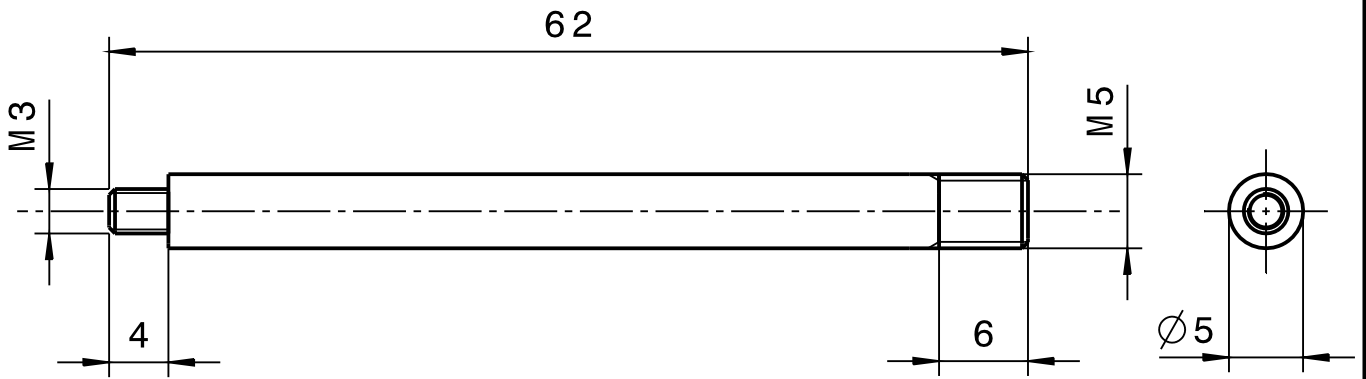


(Verwendungsbereich)				(Zul. Abw.)	(Oberfl.)	Maßstab 1:1	Gewicht 0,026
				ISO 2768-m		Werkstoff, Halbzeug:	
				Datum	Name	Benennung <b>Verdraengerkolben Zusammenbau</b>	
				Bearb. 02.12.12	Klug		
				Gepr. 28.06.13	Fürbass		
				Norm			
						Zeichnungsnummer	Blatt 19/25
						14	Blätter
Zust.	Änderung	Datum	Name	Ursprung	Ersatz für:	Ersatz durch:	

# 13



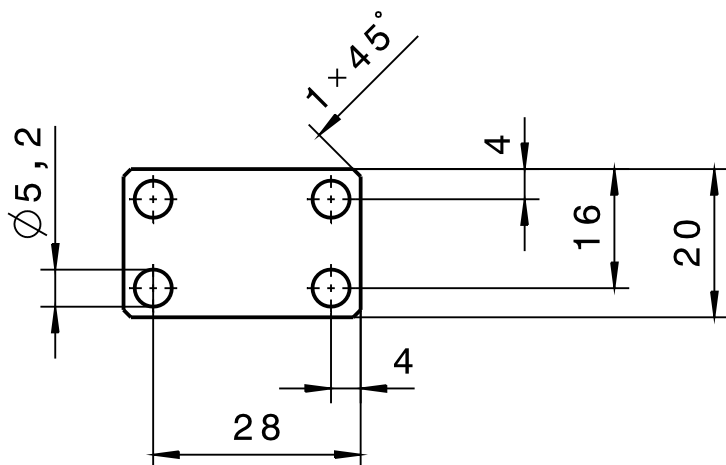
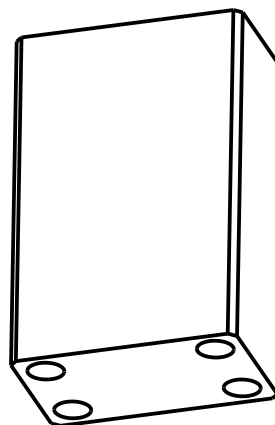
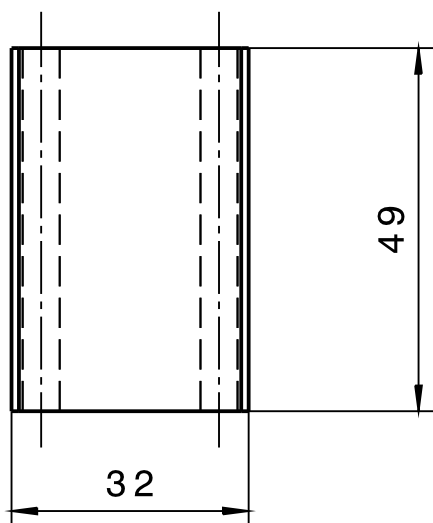
(Verwendungsbereich)				(Zul. Abw.)	(Oberfl.)	Maßstab 1:1	Gewicht 0,025kg
				ISO 2768m		Werkstoff, Halbzeug: Aluminium,	
				Datum	Name	Benennung <b>Verdrängerkolben: Rohr - Deckel</b>	
				Bearb. 27.01.12	Prasser		
				Gepr. 28.06.13	Fürbass		
				Norm			
						Zeichnungsnummer	Blatt 20/25
						14.1	Blätter
Zust.	Änderung	Datum	Name	Ursprung	Ersatz für:		Ersatz durch:



$\sqrt{\text{Ra } 6,3}$

(Verwendungsbereich)				(Zul. Abw.)	(Oberfl.)	Maßstab 2:1	Gewicht 0,01 kg
				ISO 2768-m		Werkstoff, Halbzeug: Silberstahl $\varnothing 5 \times 64$	
				Datum	Name	Benennung  <b>Kolbenstange</b>	
			Bearb.	06.06.13	Klug		
			Gepr.	28.06.13	Fürbass		
			Norm				
						Zeichnungsnummer	Blatt
						15	21/25
Zust.	Änderung	Datum	Name	Ursprung	Ersatz für:		Ersatz durch:

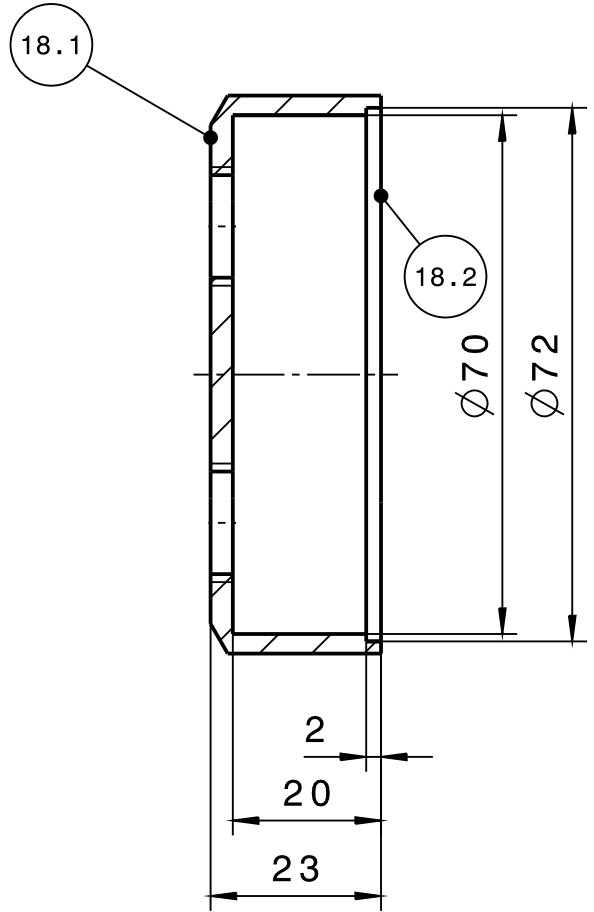
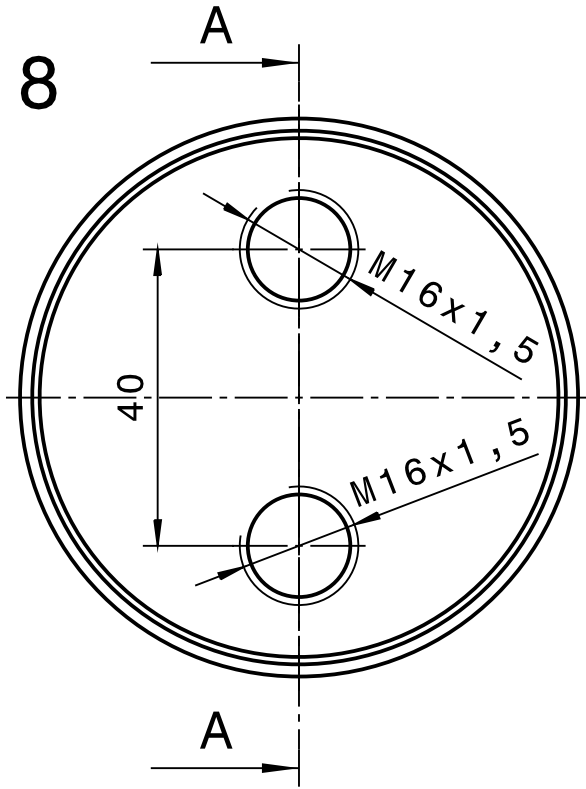
15



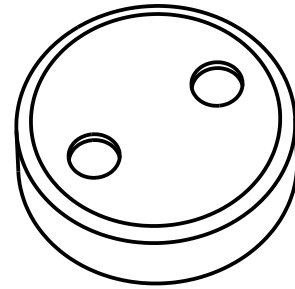
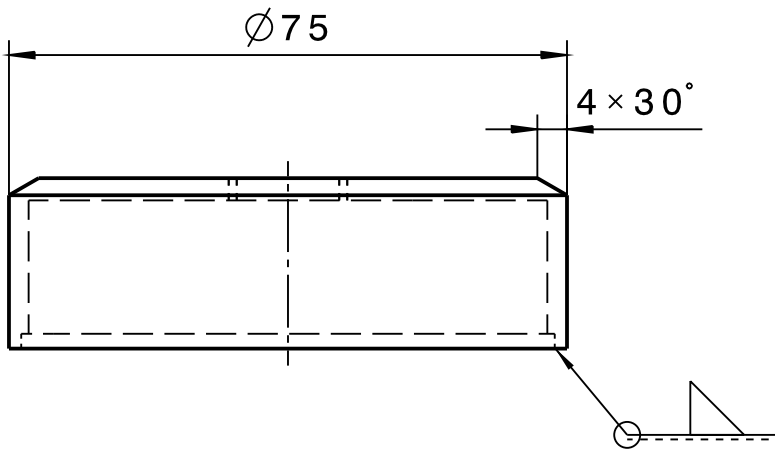
$\nabla$  Ra 6,3

(Verwendungsbereich)				Zul. Abw. ISO 2768-m		(Oberfl.)	Maßstab 1:1	Gewicht 0,07kg	
							Werkstoff, Halbzeug: Alu, 35x20x50		
				Datum	Name	Benennung  <b>Halterung Kühler</b>			
				Bearb.	25.11.12				Prasser
				Gepr.	28.06.13				Fürbass
				Norm					
							Zeichnungsnummer	Blatt	
							16	22/25	
								Blätter	
Zust.	Änderung	Datum	Name	Ursprung			Ersatz für:	Ersatz durch:	

18



Schnitt A-A



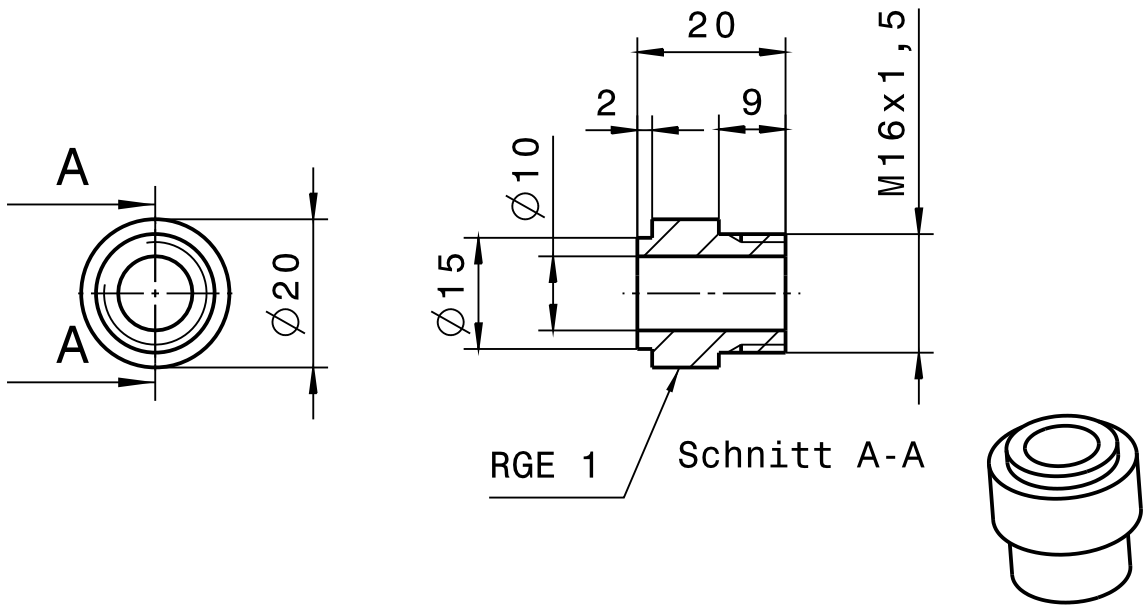
$\sqrt{\text{Ra } 6,3}$

(Verwendungsbereich)		(Zul. Abw.)		(Oberfl.)		Maßstab 1:1		Gewicht 0,181kg	
		ISO 2768-m				Werkstoff, Halbzeug: Stahl			
		Datum		Name		Benennung <b>Brenner Hauptkörper</b>			
		Bearb. 15.03.13		Brandl					
		Gepr. 22.06.13		Fürbass					
		Norm							
						Zeichnungsnummer		Blatt 23/25	
						17		Blätter	
Zust.	Änderung	Datum	Name	Ursprung		Ersatz für:		Ersatz durch:	

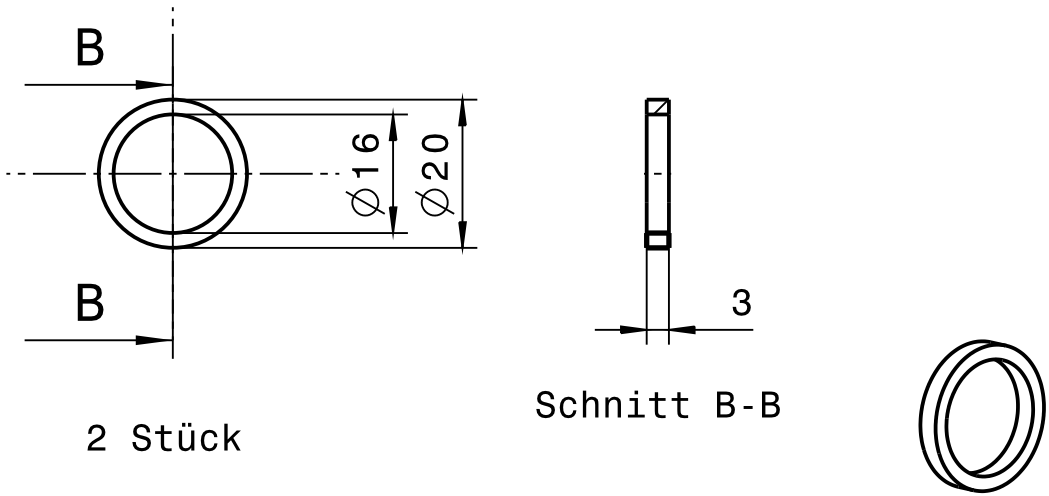




# 21



# 22



2 Stück

Schnitt B-B

$\sqrt{\text{Ra } 6,3}$

(Verwendungsbereich)				(Zul. Abw.)		(Oberfl.)		Maßstab 1:1		Gewicht 0,004kg	
				ISO 2768-m				Werkstoff, Halbzeug: 21 Messing, 19 PA6G			
				Datum		Name		Benennung <b>Brenner: Dochtschraube - Dichtring</b>			
				Bearb. 15.03.13		Brandl					
				Gepr. 22.06.13		Fürbass					
				Norm							
								Zeichnungsnummer		Blatt 25/25	
								19		Blätter	
Zust.	Änderung	Datum	Name	Ursprung		Ersatz für:		Ersatz durch:			